

のぼり版 広報おしらせ

'97
5.15
No.134

くらしのガイド

岡志別の森運動公園野球場の 一般利用を開始します



岡志別の森運動公園（愛称サンバル）野球場の一般利用を5月19日(月)から開始します。

両翼100m、センター120mの「サンバル野球場」で気持ちいい汗を流してみませんか。

▶利用期間 5月19日(月)から10月31日(金)まで

▶利用時間

◎5月 6時から18時まで

◎6月～9月 5時から19時まで

◎10月 6時から17時まで

▶申込方法 使用日の3カ月前から3日前までに、社会教育課、各支所に備え付けの使用申請書に記入のうえ申し込みください

申し込み
問い合わせ

社会教育課 (☎☎1100)



「花いっぱい運動」花の苗をあっせんします

登別市民憲章推進協議会は、ペゴニア、サルビア、マリーゴールドの花の苗をあっせんします。

▼対象 地域の各種団体（先着20団体）

▼配布日時 6月19日(木) 10時～12時

▼配布場所 市民会館裏駐車場

▼金額 1団体3千円（100株）

▼申し込み 5月21日水から6月5日木
までに現金を添えて、企画広報室に備え付けの用紙で申し込みください。

問い
合わせ

企画広報室 (☎☎1122) または、
市民憲章推進協議会事務局 千葉さん
(☎☎2486)

問い
合わせ

教育委員会総務課

(☎☎1100)

市民のみなさんのご意見をお聞きする「市民の集い」を開催します。

教育委員会は、市内の教育関係者や市民・団体・関係機関の方を委員とする登別市「公立高等学校の新しい在り方を考える会」を発足させました。

この会は、中学校卒業者の減少や、高等学校中途退学者の増加等、高等学校の現状や問題を踏まえ、生徒が魅力を感じ、自分の興味や関心に沿って生き生きと学習できるような学校や、登別市の地域性が生かされた学校などの点から、どんな高等学校が望ましいのか、市としての考え方をまとめ、北海道教育委員会へ意見を提出していくこととするものです。

▼日時 5月23日(金) 18時～20時

▼場所 市民会館中ホール

また、さらに多くの市民のみなさんのご意見をいただくために、アンケート調査を実施しますので、5月30日(金)までに、市役所市民コーナー、各支所および市民会館に備え付けのアンケート用紙に記入のうえ提出してください。

みなさんのご協力をお願いします。

公立高等学校の在り方を考える
「市民の集い」を開催します

水道料金・下水道使用料金の消費税込定のお知らせ

消費税法等の改正にとともに、消費税と地方消費税を合わせた税率が5%になったことから、水道料金と下水道使用料金の消費税および地方消費税の税率を3%から5%に改定しましたので、みなさんのご理解をお願いいたします。

なお、新税率の適用は4月使用分からとなりますが、3月31日以前から継続して使用している場合は5月使用分からの適用となります。

▼問い合わせ 業務課

(☎5501)

し尿処理手数料が変わります

消費税と地方消費税を合わせた税率が5%になったことから、し尿処理手数料が平成9年7月1日(火)から、36リットル当たり169円(現在166円)に変わります。

現行料金	新料金
166円券	169円券
830円券	845円券
1,660円券	1,690円券

新料金のクリーンチケットは、6月21日(土)から各取扱所で販売する予定です。すでに購入済みのクリーン

ンチケットを7月1日(火)以降に使用する場合は、3円の差額補助券をお買い求めのうえご利用ください。

▼問い合わせ 環境衛生課

(☎2958)

給水装置工事標準単価設定廃止のお知らせ

市は、給水装置の工事単価を積算するために、標準単価を定めていましたが、工事単価を市民等(需要者)と市指定給水工事業者との間で決定する自由な価格とするため、平成9年5月1日より標準単価の設定を廃止することとしました。

給水装置の工事を行う場合は、指定業者から見積もりを取るなど、十分検討のうえ契約(発注)してください。

▼問い合わせ 工務課

(☎5510)

巡回児童相談のお知らせ

お子さんを心身ともにすこやかに育てるため、室蘭児童相談所の職員が相談を無料でお受けします。相談を希望する方は事前に申し込みください。

▼日時 6月3日(火) 9時～16時

▼場所 鉄南ふれあいセンター

▼相談内容 しつけ、ことばの遅れ、体が不自由、みんなと上手に遊べない、学校へ行きたくない、体が弱いなどお子さんの問題

▼申し込み・問い合わせ

児童家庭課(☎5634)

「ジャンボかぼちゃコンテスト」参加者募集

ふるさと広場実行委員会は、10月上旬に行うジャンボかぼちゃコンテスト用の苗を配布します。

▶日時 5月30日(金) 9時30分～

▶場所 市民会館裏駐車場

▶定員 100名(1人1株に限ります)

▶問い合わせ 社会教育課(☎1100)

※昨年のコンテスト第1位は、幌別東小学校1年1組の56kgでした。

訪問歯科診査および歯科指導のお知らせ

歯科医師と歯科衛生士が戸別に訪問し、口の中についての相談をお受けします。

▶対象 満40歳以上の自宅で寝たきりなど(重度心身障害者を含む)で日常生活に介助を必要とし、歯科診療所に通院が困難な方

▶内容 歯科医師による歯科診査、歯科衛生士による口の中の手入れ方法など

▶料金 無料

申し込み
問い合わせ

保健福祉課(しんた21内)
☎0100

平成9年度 調理師試験受験のお知らせ

▶試験日 8月28日(木)

▶試験会場 室蘭市文化センター

▶受験資格 中学校を卒業し、集団給食施設、飲食店営業、喫茶店営業、魚介類販売業、総菜製造業で調理業務に満2年以上従事した方

▶受験手数料 6千100円

▶願書受付期間 6月2日(月)から6月6日(金)の9時～17時15分まで

※詳しくは問い合わせください

▶願書提出先・問い合わせ

室蘭保健所普及課(☎29131)

食生活改善推進員を募集します

「私たちの健康は私たちの手で」をスローガンに、健康な食生活を勧め、健康づくりの普及活動を行う食生活改善推進員を募集します。

▶対象 食生活の改善・健康づくりに興味をもち、食生活改善推進員として地域で普及活動ができる女性

※養成講座を受講後、活動していただきます。また、講座内容・日程については問い合わせください。

▶募集人員 30名(申込順)

相談あらかると

◎無料法律相談

交通事故、金銭貸借、損害賠償、離婚などの法律問題について、札幌弁護士会室蘭支部の弁護士が相談をお受けします。

相談を希望する方は事前に申し込みください。

なお、裁判や調停中の問題は相談をお受けできません。

▶相談日・担当弁護士

6月7日(土) 芝垣弁護士
6月21日(土) 高野弁護士

▶場所 鉄南ふれあいセンター

▶時間 9時30分

▶定員 各日5名(申込順)

▶申し込み 市民課

(☎1855)

毎月「5」のつく日は
しんた21の体力測定会は毎月5のつく日(5日、15日、25日)に行います。(5のつく日が休館日の場合はその翌日に実施)

ご利用前に体力測定を受けるとより効果的な健康づくりができます。なお、測定期間中はトレーニングの一般利用はできません。

◎6月の体力測定会(3回実施)
①6月5日(木) 10時~12時
②6月17日(火) 14時~16時

危険物取扱者 保安講習のお知らせ

▼講習日 6月25日(水)~6月27日(金)の指定された日
▼場所 室蘭市内
▼受付期間 6月10日(火)まで
▼申請書請求先 消防本部、消防署、各消防支署
▼問い合わせ 消防本部 (☎9611)

③6月25日(水) 18時30分~20時30分
(休館日は月曜日と祝日の翌日です)
▼参加料 500円
▼定員 各日18名(申込順)
※参加者は半そでを着用ください。
▼申し込み 5月21日(水)以降、保健福祉課(しんた21内☎0100)

カラスの威嚇行為にご注意!

カラスはひなを守るために、人を威嚇することがあります。この季節はひなが巣立つ時期ですので、次のことに注意してください。

- ①カラスの巣に近づかない
- ②巣に石を投げるなどの挑発的な行為をしない
- ③やむを得ず巣の近くを通るときは、大きな音を立てない
- ④外出の際は帽子をかぶる

※カラスの巣でお困りの方は問い合わせください。

▼問い合わせ 環境衛生課 (☎2958)



「登別市推奨半透明ごみ袋」でごみを出しましょう

半透明ごみ袋は、ごみの分別、減量化、リサイクルの推進および収集作業員の労働災害防止を目的に、次の34店舗で販売しています。

半透明ごみ袋の使用にご協力ください。

▶問い合わせ 環境衛生課 (☎2958)

ショッピングセンターはまだ	登別サティ
小林商店	ホームストア 幌別店
モンマートかつま	ホームストア 登別中央店
スーパー日栄	ホームストア 高砂店
登別サンカドー	室蘭生活協同組合 新生ストア
プラザさいとう	室蘭生活協同組合 旭ヶ丘ストア
井上商店	室蘭生活協同組合 高砂ストア
登別市農業協同組合	室蘭生活協同組合 東雲ストア
プラザファイバーニス店	室蘭工業大学生活協同組合
シンワ丸十藤食品	新和総合食品 新和デパート内
山岸商店	ホームック(石黒ホーム)若草店
ユアーズうえだ	志賀総合食料品店 イースト店
津村商店	志賀総合食料品店 若草店
ファーストキッチン	市役所内売店(登別市母子寡婦の会)
ホリタドラッグ	河辺商店 本店
ます蔵藤田商店	河辺商店 支店
中島薬局	セイコーマートくろさわ

今月は、固定資産税・都市計画税(第1期)、軽自動車税の納期です。

市税の納入は、各金融機関・市役所・各支所の窓口払いのほかに、便利な口座振替制度もあります。

口座振替の申し込みは、納税通知書、預金通帳、印鑑(銀行届出印)を持参のうえ、各金融機関へ申し込みください。

▶問い合わせ 税務課 (☎1155)

納められましたか!

自動車税の納期限は6月2日です

自動車税は4月1日現在登録されている自動車の所有者に納めていただく道税です。

納税通知書は5月12日(月)に発送しますが、届かない方は問い合わせください。

▶問い合わせ 胆振支庁課税課

(☎29131)

政 状 況

この財政状況は、市がいろいろな事業を進めていく中で、収入や支出の執行状況について市民のみなさんにお知らせし、市の財政実態を正しく理解していただくため、毎年2回公表しています。

今回は、平成8年度（平成9年3月31日現在）の予算の執行状況をお知らせします。

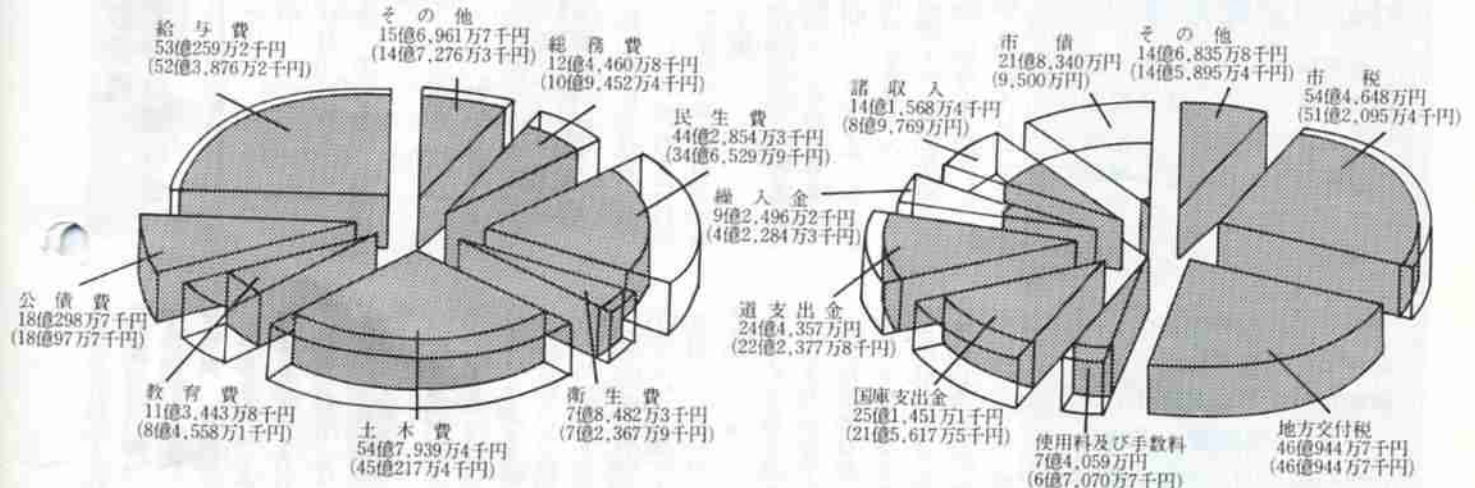
平成8年度一般会計予算執行状況

★金額は、平成9年
3月31日現在

予算総額217億4,700万2千円

〔歳 出〕
◎支出済額191億4,375万9千円

〔歳 入〕
◎収入済額176億5,554万8千円



※金額は予算額、() は収入済額及び支出済額
※グラフ内の■は予算額に対する収入済額及び支出済額

と Q & A

Q 市債ってなに？何に使うの？

A 市債とは、市の長期にわたる借金のことです。

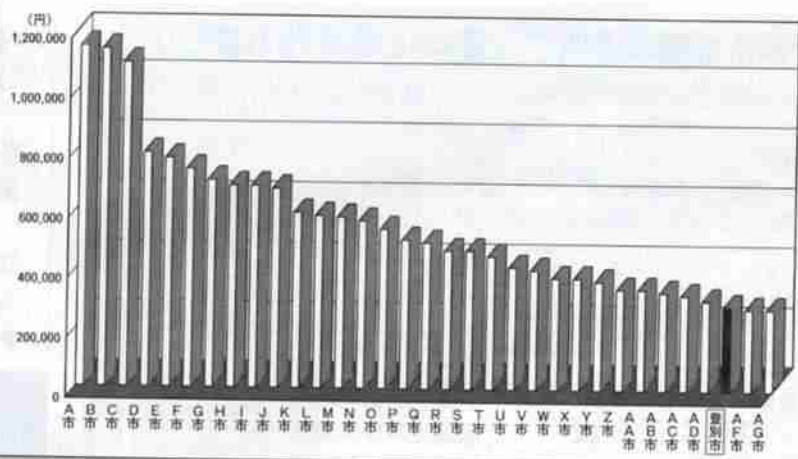
例えば、みなさんが家の新築や車を購入する時に住宅ローンやマイカーローンを利用することがあると思いますが、市の場合も学校を建てたり、消防車や除雪車を購入する際、〇〇ローンではなく市債により対応しています。

こうしたお金を調達する役割のほか、建設した施設や購入したものが、将来の市民のみなさんにも利用されることから、世代間の負担を公平にすることができるという重要な意味もあります。

また、市債の種類によっては、毎年返済金の一部あるいは全部が国から交付される制度にもなっています。このため、借り入れに際しては、対象事業が制限されているとともに、市議会での議決や知事の許可が必要となっていますので、むやみに市債を借り入れることができない仕組みとなっています。

なお、平成7年度末での市債残高（元金）を市民1人あたりにすると、登別市は約274,333円で道内34市中3番目に低い額となっています。

平成7年度末普通会計の市民1人あたり市債残高(元金)



平成8年度特別会計予算執行状況

区 分	予 算 額	歳 入		歳 出	
		収 入 済 額	執行率%	支 出 済 額	執行率%
国 保 会 計	48億3,760万円	27億9,965万1千円	57.9	41億1,484万2千円	85.1
学 校 給 食 会 計	3億9,816万9千円	2億4,254万円	60.9	3億6,851万5千円	92.6
下 水 道 事 業 会 計	28億2,819万円	10億7,611万9千円	38.0	25億6,688万7千円	90.8
老 人 保 健 会 計	58億2,617万9千円	50億8,170万9千円	87.2	52億3,960万5千円	89.9
合 計	138億9,013万8千円	92億1万9千円	66.2	122億8,984万9千円	88.5

※特別会計の歳入の執行が低い理由としては、3月以降に一般会計からの繰入金や市債の借入れ等を予定していることから、収入済額が低くなっています

市債の状況

区 分	元 金	利 子	合 計	左のうち主な借入先		
				大 蔵 省	郵 政 省	銀 行 ほか
一 般 会 計	146億9,832万2千円	51億4,419万8千円	198億4,252万円	32億7,104万8千円	58億8,898万6千円	106億8,248万6千円
学 校 給 食 会 計	4,023万2千円	745万5千円	4,768万7千円			4,768万7千円
下 水 道 事 業 会 計	82億3,574万円	58億1,499万7千円	140億5,073万7千円	65億6,737万6千円	36億9,687万円	37億8,649万1千円
水 道 事 業 会 計	28億4,603万3千円	18億9,777万2千円	47億4,380万5千円	31億5,193万8千円		15億9,186万7千円
合 計	258億2,032万7千円	128億6,442万2千円	386億8,474万9千円	129億9,036万2千円	95億8,585万6千円	161億853万1千円

平成8年度水道事業会計予算執行状況

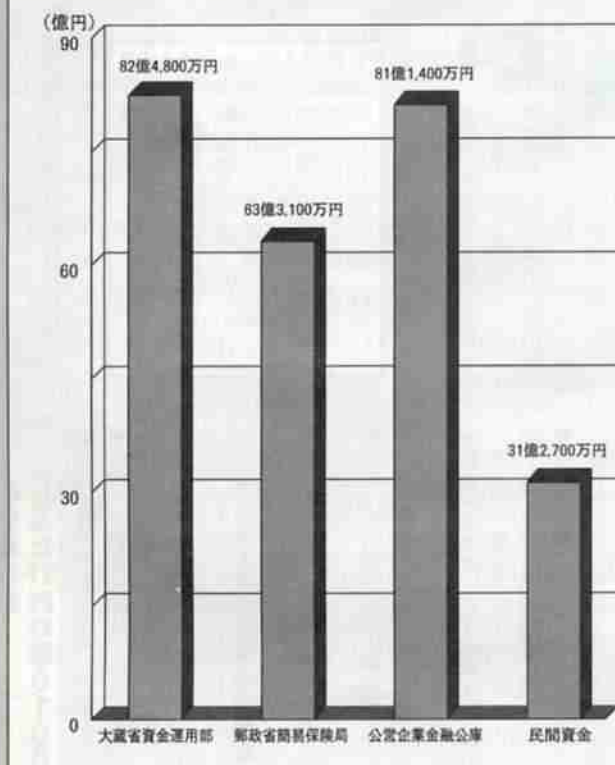
区 分	予 算 額	執 行 額	執行率%
収益的収支	収入 8億3,000万円	8億1,566万7千円	98.3
	支出 8億3,066万5千円	7億9,316万8千円	95.5
資本的収支	収入 4億1,920万2千円	4億2,096万4千円	100.4
	支出 6億4,520万2千円	6億3,149万円	97.9
合 計	収入 12億4,920万2千円	12億3,663万1千円	99.0
	支出 14億7,586万7千円	14億2,465万8千円	96.5

平成8年度市有財産の内訳 一時借入金の状況

土 地	5,336,890.25㎡	会 計 別	借入額
建 物	245,865.43㎡	一 般 会 計	40億円
預金・現金	38億5,055万7千円	国 保 会 計	15億円
債 権	10億937万5千円	下 水 道 事 業 会 計	8億円
そ の 他	2億4,637万7千円	合 計	63億円

財政あらか

借入先別市債残高(元金)



Q 市債はどこから借り入れるのですか。

A 市債に充てられる資金は、政府資金、公営企業金融公庫資金、民間資金などがあります。

政府資金は、大蔵省や郵政省から借り入れるもので、郵便貯金・年金・簡易保険などがその原資となっていて、当市の借入総額の半分以上を占めています。

公営企業金融公庫資金は、公営企業金融公庫から借り入れる資金です。

公庫は市に代わって金融機関や証券会社を通じて民間から調達したお金を貸してくれる政府系の金融機関です。

また、民間資金は地域の金融機関や各種共済組合などから借り入れる資金です。

本年度から3カ年計画で「新ごみ処理施設」の建設に着手し、総額約72億円の市債借入れを予定しています。そのほとんどが政府資金で、みなさんの納めている厚生年金・国民年金積立金が活用されることとなっています。

かると

悩みや苦情は 行政相談委員にご相談を

国や特殊法人（公団、事業団、銀行、公庫）の業務、北海道や市の業務についての苦情や意見、要望をお持ちの方は行政相談委員にご相談ください。相談は無料で、秘密は固く守られます。

行政相談委員

氏名	住所・電話番号
石本 重吉	柏木町4-21-19 ☎4167
山形 貞子	若草町5-3-3 ☎8034

登別柔道スポーツ少年団員募集

- ▼対象 小学生以上の男女
 - ▼練習日 毎週火・金曜日
 - ▼時間 18時～20時
 - ▼場所 登別大谷高校青樹館
 - ▼月会費 1千円（保険料含む）
 - ▼申し込み・問い合わせ 田中さん
(☎3449)
- 社交ダンス初心者講習会に
参加しませんか
～登別社交ダンス愛好会～
- ▼月日 5月25日(日)、27日(火)、28日(水)、30日(金)、6月1日(日)

- ▼時間
- ◎5月25日、6月1日 17時～20時
- ◎5月27日、28日、30日 18時30分～20時30分

- ▼場所 鉄南ふれあいセンター
- ▼種目 ワルツ、キューバンルンバ、ディスコ
- ▼受講料 1千500円
- ▼申し込み 当日会場受付
- ▼問い合わせ 依藤さん
(☎7493)

初心者と裁講習会を開きます ～登別市文化協会和裁部～

- ▼日時 5月30日(金)から6月27日(金)の毎週金曜日 10時～12時
- ▼場所 市民会館
- ▼定員 20名
- ▼受講料 資料代として200円
- ▼用意するもの ゆかた地、針箱、50cmものさし、筆記用具
- ▼申し込み 中村さん
(☎7045)

消費者月間講演会 ～登別消費者協会～

- 5月の消費者月間にちなみ「農作物の遺伝子組み換えについて」と題して講演会を行います。
- ▼日時 5月20日(火) 10時～
 - ▼場所 市民会館中ホール
 - ▼講師 小樽農林水産消費技術センター 桜庭隆司さん
 - ▼参加料 100円
 - ▼問い合わせ 登別消費者協会
(☎8307)

健康相談・診査

◎健康相談

月日	受付時間	場所
6月2日(日)	10:00～	登別公民館
6月3日(月)	10:00～	婦人センター
6月4日(火)		
6月10日(月)	10:00～	しんた21
6月16日(日)		
6月25日(日)		

申し込み
問い合わせ

保健福祉課
(しんた21 ☎0100)

- ▼対象 満40歳以上の方（現在通院中の方は除きます）
- ▼内容 血圧、糖尿病、高脂血症など
- ▼保健婦、栄養士による相談
- ▼申し込み 5月28日(木)までに事前に電話で申し込みください
- ▼※相談時間は申し込みの際にお知らせします。

◎7カ月児～8カ月児健康相談

クラス	対象	受付時間
ひよこくらす	平成8年10月生 まれて第2子目	10:00
	以降のお子さん	10:30
もぐもぐくらす	平成8年10月生 まれて第1子目	11:45
	のお子さん	13:00

▼月日 6月18日(水)

- ▼場所 しんた21
- ▼内容 身体計測、栄養相談、育児相談、遊びの紹介
- ▼持参するもの 母子健康手帳、パスポート、替えオムツ
- ◎乳幼児健康相談
- ▼月日 6月18日(水)
- ▼受付時間 10時30分～11時
- ▼場所 しんた21

- ▼対象 育児相談を希望される方
- ▼内容 育児発達相談、栄養相談、育児相談
- ▼申し込み 事前に電話で申し込みください
- ◎3カ月児～4カ月児健康診査
- ▼月日 6月19日(木)
- ▼受付時間 12時15分～12時45分
- ▼場所 しんた21
- ▼対象 平成9年2月生まれのお子さん
- ▼内容 診察、身体計測、栄養相談、育児相談
- ▼持参するもの 母子健康手帳、パスポート、替えオムツ
- ◎1歳6カ月児健康診査
- ▼月日・対象
- 6月5日(木) 平成7年10月30日から平成7年11月26日までに生まれたお子さん
- 6月26日(水) 平成7年11月27日から平成7年12月12日までに生まれたお子さん
- ▼受付時間 12時30分～13時
- ▼場所 しんた21
- ▼内容 診察、歯科検診、身体計測、栄養相談、育児相談、発達相談、歯みがき相談、フッ素塗布の予約
- ▼持参するもの 母子健康手帳、現在使用中の歯ブラシ
- ◎3歳児健康診査
- ▼月日 6月12日(木)
- ▼受付時間 12時30分～13時
- ▼場所 しんた21
- ▼対象 平成6年5月生まれのお子さん
- ▼内容 診察、歯科検診、尿検査、身体計測、栄養相談、歯科相談、育児相談、発達相談
- ▼持参するもの 母子健康手帳

みんなで楽しもう！自然観察会 ～自然愛好グループヨシキリの会～

介護ボランティアの協力を得て、体の不自由な方を交えた自然観察会を開催します。一緒に自然体験しましょう。

- ▼月日 5月24日(土)
- ▼時間 8時30分～11時
- ▼集合場所 亀田記念公園管理事務所前広場
- ▼内容 野鳥・草花の観察
- ▼参加料 100円(保険料含む)
- ▼申し込み・問い合わせ 伴野さん (☎7515)

硬式テニス教室参加者募集 ～登別テニス協会～

- ▼日時 5月25日(日)、6月1日(日)、8日(日) 10時～12時(雨天中止)
- ▼場所 日本工学院北海道専門学校テニスコート
- ▼参加料 1回500円
- ▼持参するもの ラケット、運動靴
- ▼申し込み 当日会場で受付します
- ▼問い合わせ 志田さん (☎2016)

映画「GAMA月桃の花」 上映のお知らせ

- ▼月日 5月31日(土)
- ▼時間 開場17時30分、上映18時
- ▼場所 市民会館
- ▼映画観賞券
- ▲前売券▼大人1千300円、高校生以下800円

▲当日券▼大人1千500円、高校生以下1千円
問い合わせ 山田さん
(登別高校内 ☎2912)

室蘭健康特別講演会

- ▼日時 5月24日(土) 13時～
- ▼場所 室蘭プリンスホテル
- ▼テーマ 生涯健康と免疫
- ▼講師 医学博士 阿部博幸さん
- ▼問い合わせ 福沢さん (☎2581)

コーラスサークル会員募集 ～登別市文化協会～

登別市文化協会コーラス部は会員を募集しています。

団体名	練習日	練習時間	練習場所	連絡先
女声コーラス	毎週木曜日	19:00	市民会館	☎6720 生稲さん
MFC	隔週日曜日	～21:00		
登別フィメール	毎週木曜日	19:30	婦人センター	☎2447 勝間さん
コール		～21:45		
女声コーラス	毎週水曜日	18:30	鷺別公民館	☎6757 佐藤さん
しおさい		～21:00		
ボニークラック	毎週金曜日	10:00	鷺別公民館	☎8185 田中さん
		～12:00		

予防接種のお知らせ

問い合わせ

保健福祉課

(しんた21内 ☎850100)

◎接種上の注意 ●通院中の方は、接種して良いかを主治医と相談すること●接種前日は入浴し、当日は清潔な肌を着用すること●母子健康手帳を持参すること●接種前後に激しい運動をさせないこと

◎心臓血管系疾患、腎臓・肝臓疾患などを有する方やアレルギー症状のある方、免疫不全の診断を受けた方などは予防接種を受けられない場合があります。

◎発熱している(37.5度以上)方や、ポリオ、麻しん、風しん、BCGの予防接種を受けて1カ月経過していない方、予防接種によってアレルギー反応があらわれた方は予防接種を受けることができません。

※予防接種は無料で受けられます。



接種内容	集団接種会場	日	時	対象者	接種方法
ポリオ生ワクチン	鷺別公民館	6月17日(火)	13:00～13:30	3カ月以上90カ月(7歳6カ月)の乳幼児(1歳6カ月以内に終えることが望ましい)	6週間以上の間を置いて2回投与
ツベルクリン反応	しんた21	6月25日(木)	13:00～13:30	3カ月以上4歳未満の乳幼児	1回接種
B C G	しんた21	6月27日(金)	13:00～13:30	ツベルクリン反応検査が(48時間後判定)陰性(9mm以下)の方	1回接種

情報あらかると

図書館通信 新着図書案内

市立図書館
☎ 854324

- 『帰りがかった家』 青木 玉
祖父の幸田露伴、母の文とともに暮らした10年のなつかしく大切な思い出を綴(つづ)り、芸術選奨文部大臣賞を受賞した『小石川の家』の続編。
- 『平気であそぶ人たち』 M・ベック
診療室で出会った邪悪な人たちの会話を再現し、彼らの巧妙な責任転嫁のやり方と隠微なうそをリアルに描き出す。
- 『アンダーグラウンド』 村上春樹
偶然、その地下鉄に乗り合わせてサリン禍にあった被害者の証言をもとに、犠牲者(普通の人々)の側の理論から異常なこの事件の本質に迫る。
- 『日本国の研究』 猪瀬直樹
大規模林道、長良川河口堰(ぜき)、道路公団、理念なき財政投融資のからくり。日本をむしばむ官僚システムの暗部を徹底現場取材で鋭く迫る。
- ※図書館では、毎月購入している本の全リストを差し上げています。ご利用ください。



不用品ダイヤル市 環境衛生課 ☎ 852958

おわけします(売り)

学習机、歩行器、シングルベッド、掃除機、冷蔵庫、電動ノコギリ機、床暖温風式石油ストーブ、床暖ストーブ、風呂がま、ピアノ、電子ピアノ、二段ベッド、セミダブルパイプベッド、オルゴールメリー、パソコン、洗濯機、灯油タンク(90ℓ)、カラオケセット、フィギュアスケート(23cm)、スピードスケート(26cm)、スキー靴(24cm)、スキーセット(板165cm・靴25cm・ストック)、カメラ、ぶらさがり健康器、双眼鏡

ゆずってください(買い)

パネルヒーター、ワープロ、洋服の台、チャイルドシート、電動車椅子、セミダブルベッド、キーボード、エレクトーン、整理ダンス、ベビーベッド

消費生活に関する 問い合わせ

登録消費者協会(☎ 858307)
または市民課(☎ 851855)

この広報紙は再生紙を使用しています。

通知
私は平成〇年〇月〇日貴社との間で〇〇〇〇の売買契約を締結しましたが、契約時未成年者であり親権者の同意を得ずに契約したものですから、右契約を取り消す旨通知します。
私が保管中の商品を返還しますので送付先を指定してください。
また、私が貴社に支払った代金の一部金〇〇〇〇〇〇円を至急左記口座あてに振り込んで返還してください。
〇〇銀行〇〇支店 普通預金
口座番号〇〇〇〇〇〇〇〇〇〇〇〇
名義人〇〇〇〇〇〇〇〇〇〇〇〇
平成〇年〇月〇日
〇〇市〇〇町〇丁目〇番地〇
〇〇〇〇〇〇〇〇〇〇〇〇〇〇〇〇
〇〇市〇〇町〇丁目〇番〇号
〇〇株式会社
代表取締役〇〇〇〇〇〇様

(注) この書式は、未成年者本人が取消通知を発する例ですが、親権者も取消通知を発することができます。その場合には親権者である旨明記します。なお、商品と代金の相互の返還についての記載は必ずしも必要なものではありません。
また、この書面は内容証明郵便で出すとよいでしょう。

消費生活相談(12)

『未成年者の契約』は 取り消しができます

20歳未満で法律上の結婚をしていない未成年者が、親権者(父母)の同意を得ずに締結した契約は、原則として未成年者本人または親権者が取り消すことができます(民法第4条)。小遣いなどのように、使用目的を定めないうちで処分を許された財産の処分や、未成年者が営業主となっ

◆◆◆本人から取消通知を発する例◆◆◆

て営業に関連して行う契約については親権者の同意は必要ありません。
クレジット契約は、月々の支払いが小遣い程度の額であっても、実質的には借金することと同じですので親権者の同意が必要となります。